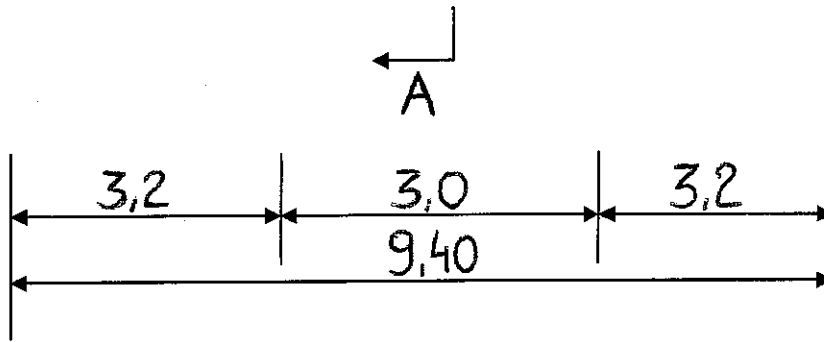
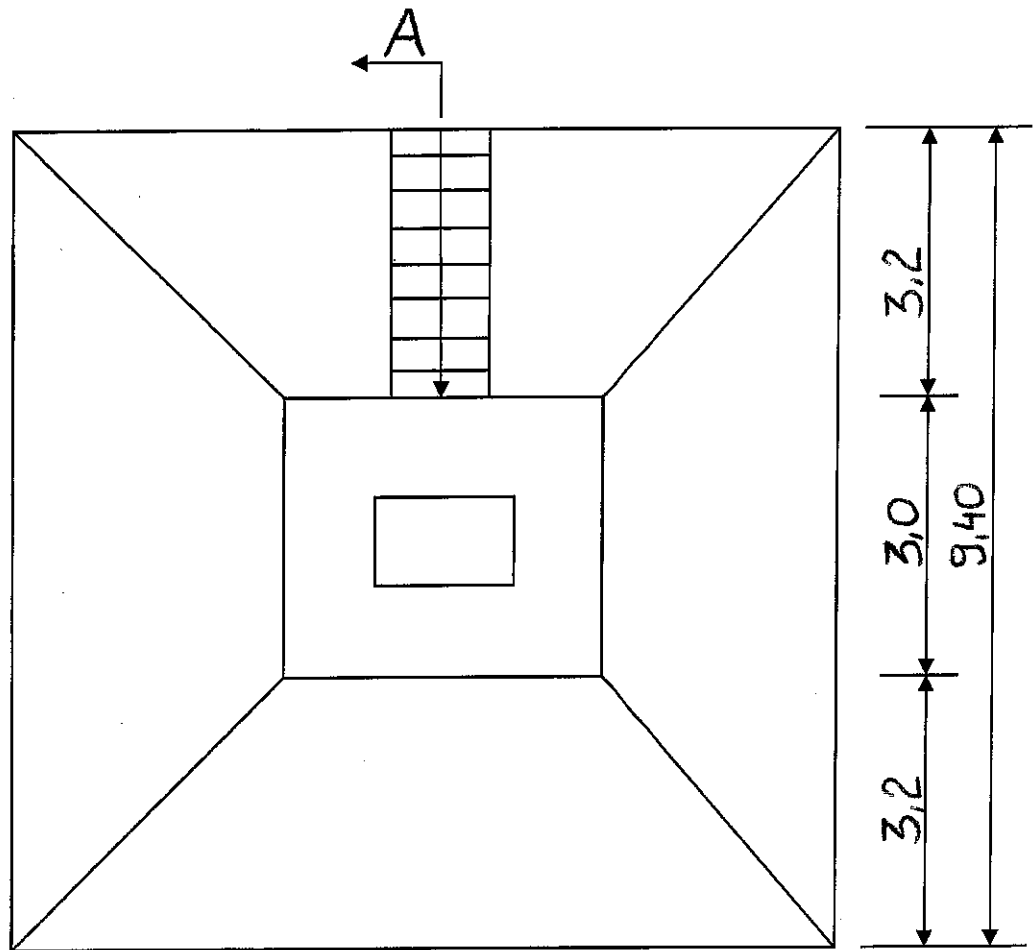
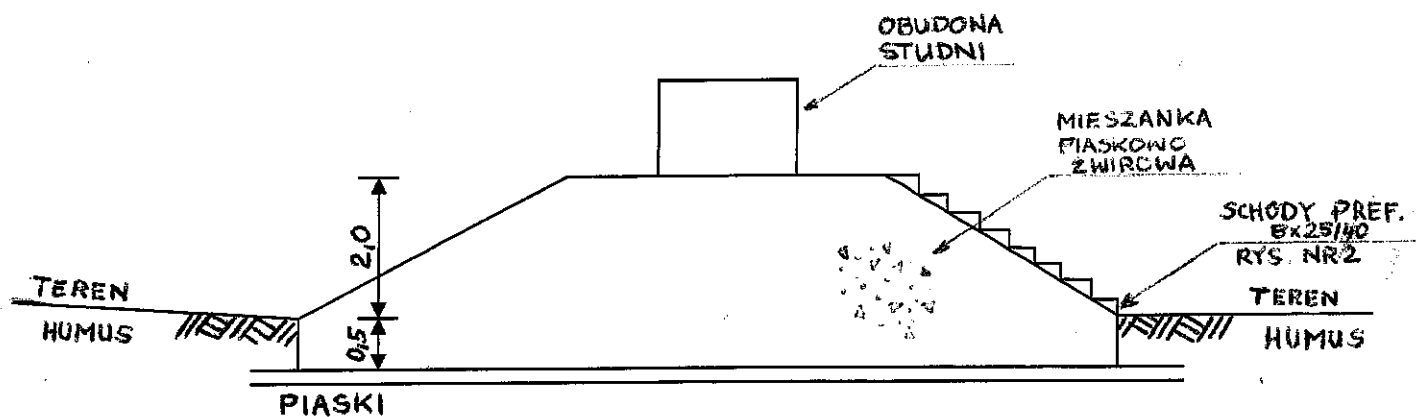


Rys. poglądowy nr 1

Studnia 1z

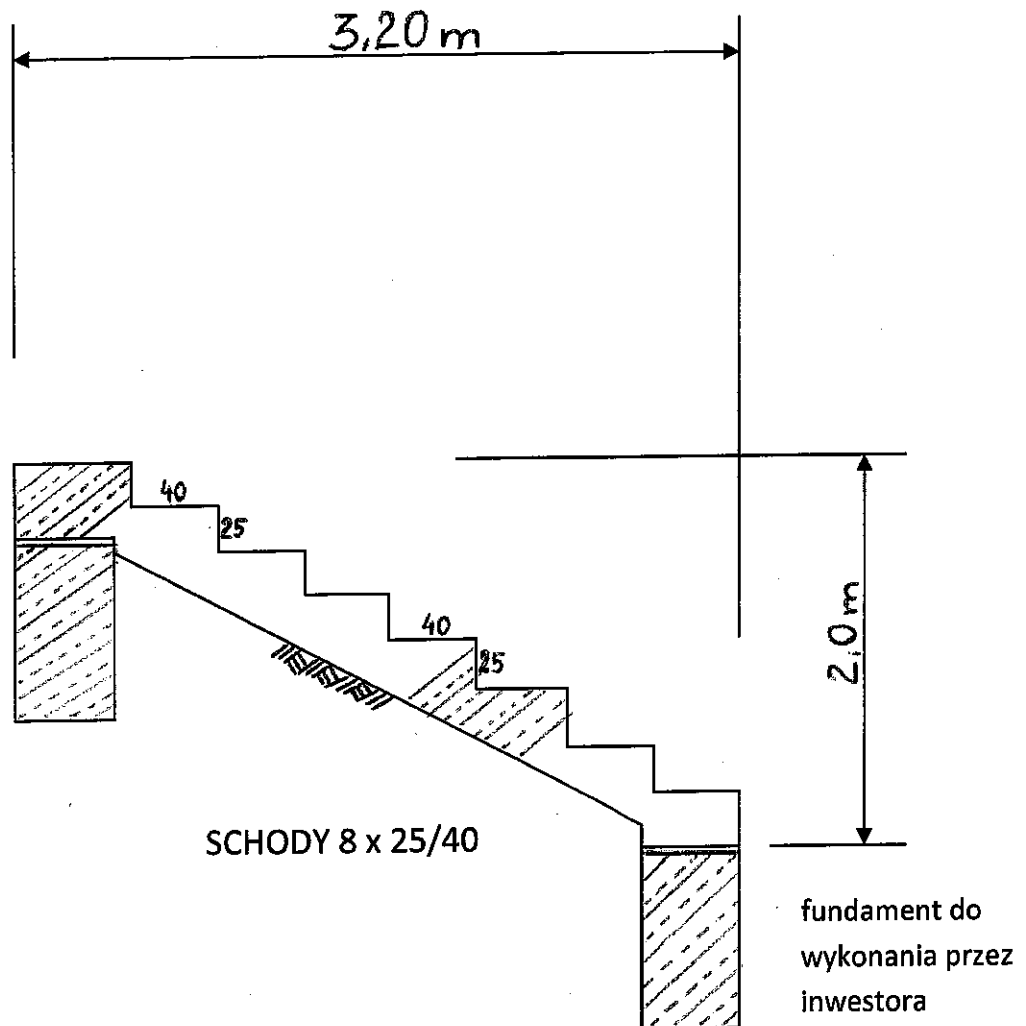


A - A



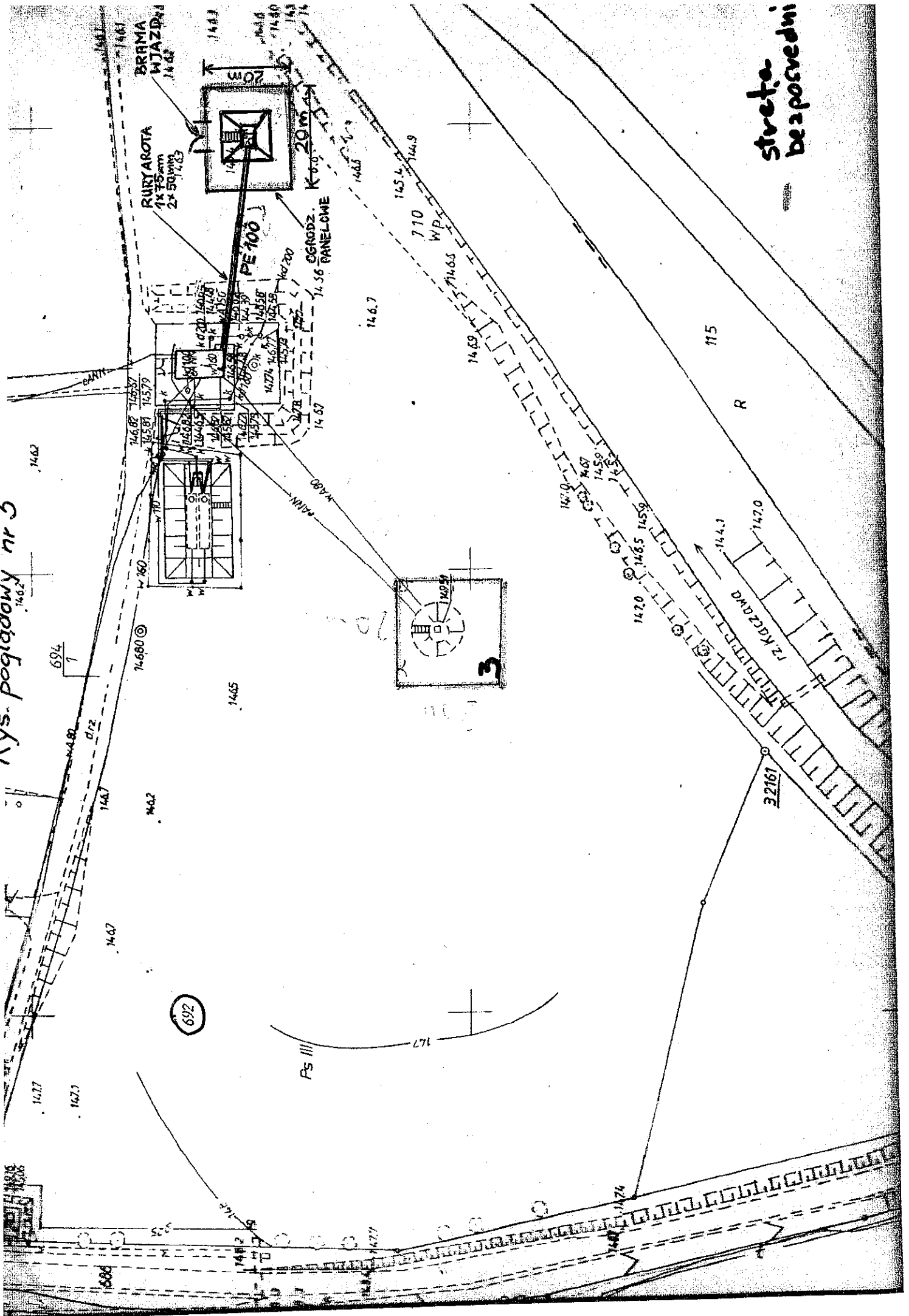
Rys. poglądowy nr 2

Studnia 1z - SCHODY na SKARPIE



SZEROKOŚĆ UŻYTKOWA – 1,0 m

Rys. poglądowy nr 3



strefa
bezporedni